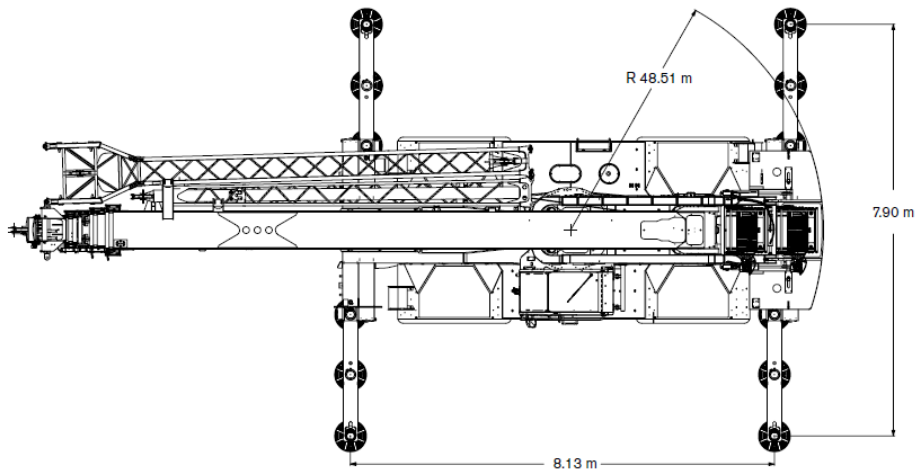
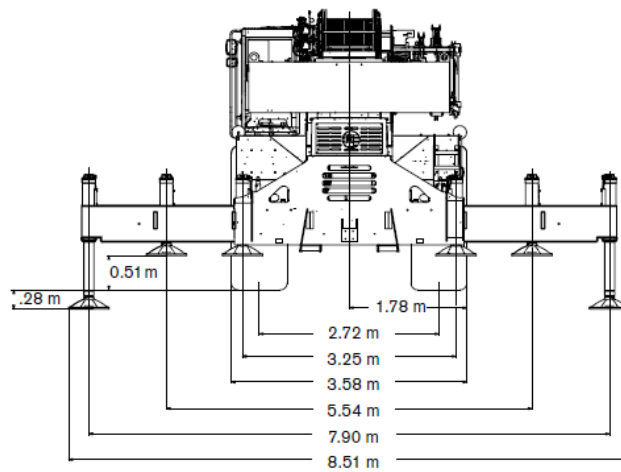
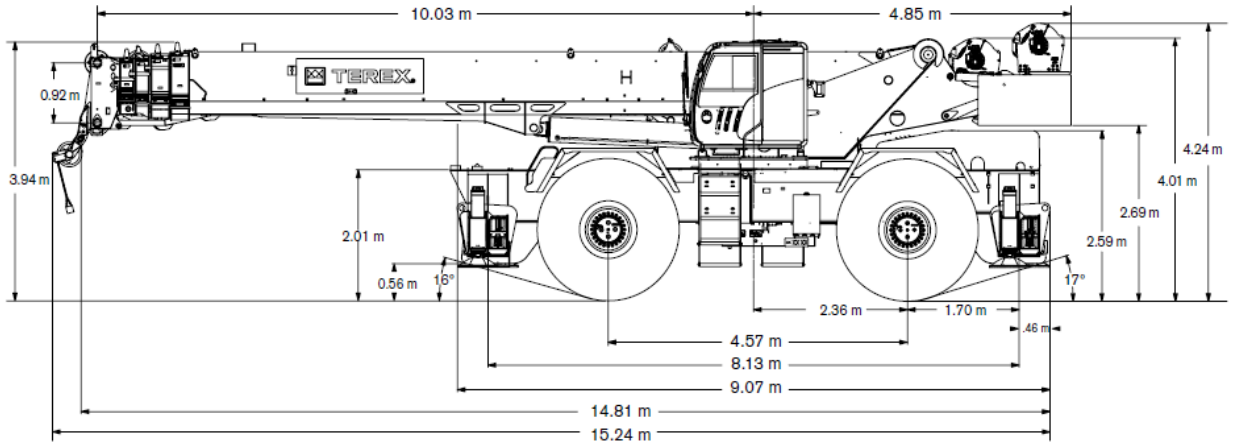


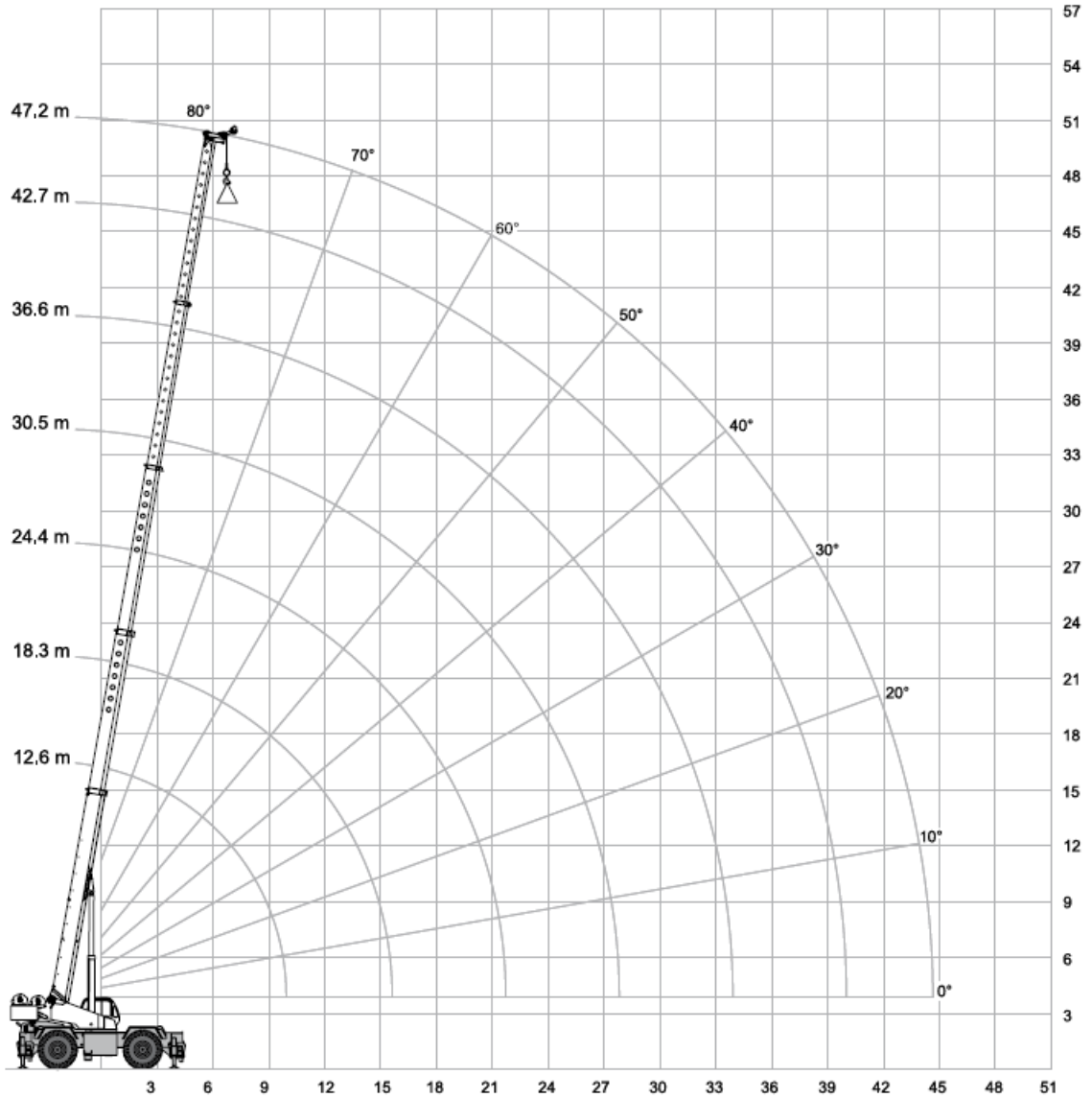


Dimensiones



OXXEAN

CHILE



OXXEAN

CHILE



 13,4 t



7,9 m x 8,1 m
(100%)

 360°

Standard ASME
B30.5

	12,6 m	18,3 m	24,4 m	30,5 m	36,6 m	42,7 m	47,2 m		
m	t	t	t	t	t	t	t	m	
3,0	118,0							3,0	
3,5	92,7	68,0						3,5	
4,0	85,4	68,0						4,0	
4,5	77,9	68,0	48,6					4,5	
5,0	71,4	67,1	48,4					5,0	
6,0	60,7	62,6	47,8	39,0				6,0	
7,0	52,3	53,9	42,8	34,6				7,0	
8,0	45,6	47,0	38,2	31,0	26,6			8,0	
9,0	40,1	38,0	34,5	28,0	24,1			9,0	
10,0	28,9	34,2	31,4	25,5	22,0	18,5		10,0	
12,0		27,0	24,4	21,5	18,6	16,3	12,3	12,0	
14,0		20,3	18,0	18,5	16,0	14,1	11,3	14,0	
16,0			14,2	14,9	13,9	12,2	10,4	16,0	
18,0			12,7	11,8	12,2	10,7	9,4	18,0	
20,0			11,2	9,5	10,2	9,5	8,4	20,0	
22,0				8,0	8,4	8,5	7,5	22,0	
24,0				7,3	6,9	7,4	6,8	24,0	
26,0				6,7	5,7	6,2	6,2	26,0	
28,0					5,0	5,2	5,5	28,0	
30,0					4,5	4,7	4,6	30,0	
32,0					4,2	4,3	3,9	32,0	
34,0						3,8	3,2	34,0	
36,0						3,2	2,7	36,0	
38,0						2,6	2,2	38,0	
40,0						2,1	1,7	40,0	
42,0							1,3	42,0	
44,0							0,9	44,0	